



**ВОЗДУХООЧИСТИТЕЛЬ С  
БЕЗОПАСНОЙ ВЕНТИЛЯЦИЕЙ  
МОДЕЛЬ: LUX-550FP**

**РУКОВОДСТВО ПОЛЬЗОВАТЕЛЯ**

# Содержание

Как работает воздухоочиститель.....	3
Требования к установке .....	4
Инструкции по технике безопасности .....	5
Эксплуатация воздухоочистителя .....	10
Использование элементов управления .....	10
Сброс индикатора фильтра .....	10
Показания цифрового дисплея .....	10
Использование пульта ДУ .....	11
Замена батареек в пульте ДУ.....	12
Настройка Wi-Fi .....	13
Внешний уход .....	14
Очистка воздухоочистителя.....	15
Техническое обслуживание фильтра .....	16
Советы по устранению неполадок .....	17

# Как работает воздухоочиститель

В вашем воздухоочистителе используется внутренний вентилятор, который забирает воздух со всей 360° поверхности вокруг прибора в основании устройства, где он затем проходит 4-ступенчатую очистку.

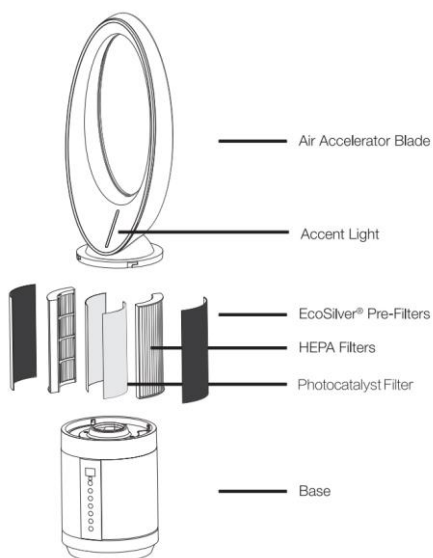
После очистки воздух выпускается через воздушное ускоряющее выходное лезвие, циркулируя по всему помещению.

Ступени фильтрации воздуха:

1. Предварительный EcoSilver\* фильтр с кокосовым углем использует нанотехнологию напыления серебра для предотвращения роста микроорганизмов на фильтре, включая бактерии и вирусы, и удаляет неприятные запахи и вредные ЛОС (летучие органические соединения). Кокосовый уголь в предварительном фильтре улавливает более крупные частицы, находящиеся в воздухе, и уменьшает запахи от приготовления пищи, уборки помещения, курения и домашних животных.
2. Фильтр True HEPA это тщательно протестированный фильтр который удаляет до 99,97% частиц размером до 0,3 микрона (соответствует стандарту РН 2.5), находящихся в воздухе, включая дым, пыль, пыльцу, шерсть и перхоть домашних животных, споры плесени и пылевые клещи.
3. Фотокаталитический фильтр устраняет токсичные ЛОС в воздухе, вызванные бытовыми чистящими средствами и продуктами.
4. Светодиодная ультрафиолетовая (UV) обработка нейтрализует и подавляет рост микроорганизмов за счет воздействия ультрафиолетового излучения.

# Требования к установке

1. Осторожно извлеките воздухоочиститель из упаковки и полиэтиленового пакета.
2. Выберите ровное место для установки прибора. Для обеспечения надлежащего потока воздуха расположите устройство на расстоянии не менее 12 см. от любой стены или мебели. НЕ перекрывайте отверстие для воздуха.
3. Подключите шнур питания к электрической розетке переменного тока напряжением 220-240 В.
4. Используйте устройство только в помещении.



# Инструкции по технике безопасности

Ваша безопасность и безопасность других людей очень важна.

Мы предоставили много важных указаний по технике безопасности в этом руководстве и на вашем приборе. Всегда читайте и соблюдайте все указания по технике безопасности.



Это символ предупреждения об опасности.

Этот символ предупреждает вас о потенциальных опасностях, которые могут навредить вам и другим людям.

Все сообщения о безопасности будут сопровождаться символом предупреждения о безопасности и либо словом "DANGER" или "WARNING". Эти слова означают:



Вы можете быть убиты или серьезно ранены, если немедленно не последуете инструкциям.



Вы можете быть убиты или серьезно ранены, если не будете следовать инструкциям.

Все инструкции по технике безопасности расскажут вам, в чем заключается потенциальная опасность, расскажут, как снизить вероятность получения травм, и расскажут, что может произойти, если инструкции не будут соблюдены.

## ВАЖНЫЕ ИНСТРУКЦИИ ПО ТЕХНИКЕ БЕЗОПАСНОСТИ

Этот прибор оснащен поляризованной вилкой (одно лезвие шире другого). Чтобы снизить риск поражения электрическим током, эта вилка предназначена для установки в поляризованную розетку только в одну сторону. Если вилка не полностью входит в розетку, переверните вилку. Если он по-прежнему не подходит, обратитесь к квалифицированному электрику. Не пытайтесь отключить эту функцию безопасности.

Не используйте очиститель воздуха с поврежденным шнуром или вилкой. Утилизируйте очиститель воздуха или обратитесь в авторизованный сервисный центр для осмотра или ремонта.

Перед обслуживанием отключите очиститель воздуха от сети.

Не прокладывайте шнур под ковровым покрытием. Не накрывайте шнур ковриками, бегунками или подобными покрытиями. Не прокладывайте шнур под мебелью или бытовой техникой. Расположите шнур подальше от зоны движения и там, где о него можно будет споткнуться.

## ПРОЧИТАЙТЕ И СОХРАНИТЕ ЭТИ ИНСТРУКЦИИ

**WARNING:** Чтобы снизить риск возгорания или поражения электрическим током, НЕ используйте устройство с каким-либо твердотельным устройством регулирования скорости.

**WARNING:** Чтобы снизить риск пожара или поражения электрическим током и получения травм, НЕ используйте в окне.

**ВАЖНО!**

## ПРОЧТИТЕ ВСЕ ИНСТРУКЦИИ ПЕРЕД ИСПОЛЬЗОВАНИЕМ ЭТОГО УСТРОЙСТВА

Данное изделие следует использовать только в соответствии со спецификациями, изложенными в данном руководстве. Использование, отличное от указанного здесь, может привести к серьезным травмам. При использовании электроприборов всегда следует соблюдать основные меры предосторожности для снижения риска возгорания, поражения электрическим током и получения травм, в том числе следующие:

- Прочтите все инструкции перед использованием прибора.
- **ВАЖНО** - Это портативное устройство оснащено поляризованным штекером (одно лезвие шире другого) для снижения риска поражения электрическим током. Эта вилка будет вставляться в поляризованную розетку только одним способом. Если вилка не полностью входит в розетку, переверните вилку. Если он все еще не подходит, обратитесь к квалифицированному электрику.
- Во избежание пожара или поражения электрическим током подключайте прибор непосредственно к электрической розетке переменного тока напряжением 220-240 В.
- Держите шнур подальше от мест с интенсивным движением транспорта. Во избежание возгорания НИКОГДА не кладите шнур под ковры, рядом с нагревательными приборами, радиаторами, плитами или обогревателями.
- Для защиты от поражения электрическим током НЕ погружайте устройство в воду или другие жидкости. Не используйте возле воды.
- Поместите очиститель воздуха в место, недоступное для детей.
- Всегда отключайте очиститель воздуха от сети перед его перемещением, открытием решетки, заменой фильтров, чисткой или всякий раз, когда очиститель воздуха не используется. Тяните за вилку, а не за шнур.
- НИКОГДА не роняйте и не вставляйте предметы в отверстия прибора.

- НЕ прокладывайте шнур под ковровым покрытием.
- НЕ накрывайте шнур ковриками, бегунками или подобными покрытиями.
- НЕ прокладывайте шнур под мебелью или бытовой техникой. Расположите шнур подальше от зоны движения и там, где о него нельзя будет споткнуться.
- НЕ используйте прибор с поврежденным шнуром или вилкой, если вентилятор двигателя перестает вращаться, после неисправности прибора или если он был уронен или поврежден каким-либо образом. Обратитесь за помощью в Службу поддержки клиентов.
- Используйте прибор только по назначению в домашних условиях, как описано в данном руководстве. Любое другое использование, не рекомендованное производителем, может привести к возгоранию, поражению электрическим током или травмам людей.
- НЕ используйте на открытом воздухе.
- НИКОГДА не перекрывайте вентиляционные отверстия, решетки / розетки и не ставьте на мягкую поверхность, такую как кровать или диван, так как это может привести к опрокидыванию устройства; перекрывайте отверстие для впуска или выпуска воздуха.
- НЕ пытайтесь ремонтировать или настраивать какие-либо электрические или механические функции данного устройства. Это приведет к аннулированию вашей гарантии. Внутри устройства нет деталей, пригодных для обслуживания пользователем. Все техническое обслуживание должно выполняться только квалифицированным персоналом.
- НЕ кладите ничего на прибор.
- Данное устройство предназначено для использования на ровном полу и может неправильно работать на неровном полу. ВСЕГДА устанавливайте устройство на твердом, ровном полу. ВСЕГДА размещайте устройство на расстоянии не менее 15 см. от стен и источников тепла, таких как печи, радиаторы или обогреватели.
- Храните горючие материалы, такие как мебель, подушки, постельное белье, бумаги, одежду и занавески, на расстоянии не менее 3 футов от передней части прибора и держите их подальше от боков и задней части, когда воздухоочиститель подключен к розетке.
- Храните устройство в недоступном для детей возрасте до 8 лет месте, если только прибор не находится под присмотром взрослых.
- Используйте только так, как описано в данном Руководстве. Не выполняйте никаких работ по техническому обслуживанию, кроме тех, которые указаны в данном руководстве. При необходимости обслуживания или ремонта обратитесь в Сервисный центр. Не разбирайте прибор, так как неправильная сборка может привести к поражению электрическим током.
- Перед началом работы основание должно быть надежно закреплено. Не разбирайте и не используйте без установленного основания.

- Не допускайте использования в качестве игрушки. При использовании детьми или рядом с ними необходимо проявлять пристальное внимание. Детей младше 3 лет следует держать подальше, если они не находятся под постоянным присмотром. Необходимо следить за детьми, чтобы они не играли с прибором и пультом дистанционного управления.
- Дети в возрасте до 8 лет должны включать/выключать прибор только в том случае, если он был установлен в предназначенное для него место, и они были проинструктированы относительно использования прибора. Детям младше 8 лет не следует подключать, регулировать и чистить прибор, а также выполнять техническое обслуживание.
- Подходит только для сухих помещений. Не используйте на открытом воздухе или на влажных поверхностях. Не используйте в ванных комнатах, прачечных или других подобных помещениях.
- Никогда не устанавливайте прибор там, где он может упасть в ванну или другую емкость с водой. Не используйте и не храните его там, где он может намочнуть, или в непосредственной близости от ванны, душа или плавательного бассейна.
- Внутри этого прибора могут находиться горячие детали. Не используйте в местах, где используются или хранятся бензин, краска или легковоспламеняющиеся жидкости, или где присутствуют их пары. Не используйте в сочетании или непосредственно рядом с освежителем воздуха или аналогичными продуктами.
- Не размещайте устройство непосредственно под основной электрической розеткой.
- Всегда подключайте вилку непосредственно к настенной розетке. Никогда не используйте удлинитель или сетевой фильтр, так как перегрузка может привести к перегреву и возгоранию кабеля.
- Не прикасайтесь к какой-либо части вилки или прибора мокрыми руками.
- Не используйте с поврежденным шнуром питания или вилкой.
- Не вынимайте вилку из розетки, потянув за кабель. Чтобы отсоединить вилку от розетки, беритесь за вилку, а не за кабель.
- Не растягивайте кабель и не подвергайте его растяжению. Держите кабель подальше от нагретых поверхностей.
- Во избежание возможного возгорания не используйте устройство с заблокированным отверстием, не допускайте попадания пыли, ворса, волос и всего, что может уменьшить поток воздуха. Не вставляйте какие-либо предметы во входную решетку или выпускное отверстие, так как это может привести к поражению электрическим током, возгоранию или повреждению прибора.
- Не используйте на мягких поверхностях, таких как кровать, где отверстия могут быть заблокированы.
- Во избежание перегрева и опасности пожара не накрывайте прибор.



- Этот очиститель воздуха может неправильно работать на неровной поверхности. Всегда устанавливайте этот очиститель воздуха на твердую, ровную и водостойкую поверхность.
- Перед использованием воздухоочистителя вытяните шнур и проверьте, нет ли каких-либо признаков повреждения. Не используйте устройство, если шнур был поврежден.
- **ВСЕГДА** используйте вилку питания, входящую в комплект поставки. Несоблюдение этого требования может привести к поражению электрическим током или неисправности.
- **НИКОГДА** не разбирайте, не ремонтируйте и не модифицируйте данное изделие, это может привести к неправильной работе и поражению электрическим током, пожару или травме.
- **НЕ** включайте устройство, если воздушное лезвие и защитный кожух не установлены должным образом.
- Не поворачивайте очиститель воздуха за ручку. Это может привести к травмам, повреждению воздухоочистителя или повреждению пола.
- Не засовывайте пальцы в отверстия и любую движущуюся часть.
- Не перетаскивайте очиститель воздуха. Это может привести к повреждению воздухоочистителя или пола.
- Если очиститель воздуха неисправен, немедленно прекратите его использование и отключите от источника питания.
- Выключите все элементы управления перед отключением от сети или проведением любого технического обслуживания.
- Если вилка неплотно прилегает к розетке или вилка сильно нагревается, возможно, потребуется заменить розетку. Обратитесь к квалифицированному электрику, чтобы заменить розетку.
- Опасность удушения: пульт дистанционного управления содержит небольшую батарейку. Храните пульт ДУ в недоступном для детей месте. При проглатывании батарейки немедленно обратитесь к врачу.
- Не подвергайте глаза или другие части тела непосредственному воздействию ультрафиолетового излучения, так как ультрафиолетовое излучение может быть вредным для кожи. Ультрафиолетовый свет не следует использовать на растениях или животных, так как он может нанести вред.
- Если прибор не работает должным образом, получил резкий удар, был уронен, поврежден, оставлен на улице или упал в воду, не используйте его и обратитесь в сервисный центр.

# Эксплуатация воздухоочистителя

## ИСПОЛЬЗОВАНИЕ ЭЛЕМЕНТОВ УПРАВЛЕНИЯ

**On/Off:** нажмите On/Off для включения или выключения устройства.

**Speed:** нажмите Speed, чтобы выбрать одну из 9 переменных скоростей вентилятора от низкой до турбо.

**Timer:** чтобы использовать функцию таймера, установите желаемую скорость и нажмите Таймер, чтобы выбрать между 1-12 часами работы. Устройство выключится через указанное время.

**Rotate:** нажмите кнопку чтобы включить или выключить вращение.

**Sleep Mode:** спящий режим активируется нажатием кнопки, подсветка воздухоочистителя выключается и он работает на низкой скорости до тех пор, пока режим не будет выключен. Чтобы вернуться в ручной режим, снова нажмите кнопку спящего режима.

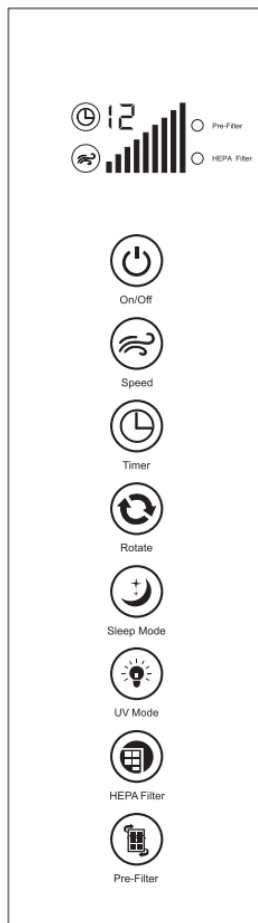
**UV Mode:** УФ-режим удаляет бактерии, находящиеся в воздухе. УФ-режим активируется нажатием кнопки, включается подсветка воздухоочистителя. Подсветка - это не UVC - подсветка, а всего лишь индикатор того, что включен УФ-режим. Ультрафиолетовый свет встроен в основание устройства, чтобы избежать воздействия или повреждения. Подсветка не может быть выключена в ультрафиолетовом режиме.

**WiFi:** Долгое нажатие на кнопку UV Mode активирует функцию. (доп.инструкция) Работает через приложение TUYA

<https://support.tuya.com/en/help/detail/K9sydti3zf0on>

## СБРОС ИНДИКАТОРА ФИЛЬТРА Pre-Filter

Световой индикатор предварительного фильтра: Ваш очиститель воздуха запрограммирован на напоминание о необходимости замены фильтра. Индикатор является лишь ориентиром. В зависимости



Световой индикатор фильтра HEPA: Ваш очиститель воздуха запрограммирован на напоминание о необходимости замены фильтра HEPA. Индикатор является лишь ориентиром. В зависимости от качества воздуха и факторов окружающей среды, возможно, потребуется регулярная замена фильтров. После замены фильтра нажмите и удерживайте кнопку индикатора фильтра в течение 3 секунд. Устройство издаст 3 звуковых сигнала, указывающих на сброс.

## ПОКАЗАНИЯ ЦИФРОВОГО ДИСПЛЕЯ

Timer: При использовании функции таймера время будет отображаться рядом с кнопкой таймера.

Speed: Столбики указывают, какая скорость была выбрана.

Pre-Filter индикатор: Ваш очиститель воздуха

запрограммирован так, чтобы напоминать вам о необходимости очистки или замены предварительного фильтра исходя из непрерывного использования (примерно 2160 часов). На цифровом дисплее появится индикатор, указывающий на необходимость замены предварительного фильтра.



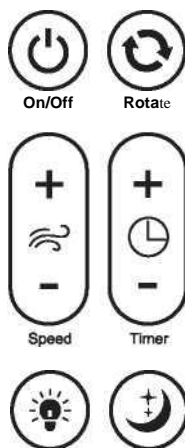
HEPA индикатор: Ваш очиститель воздуха запрограммирован на напоминание о необходимости очистки или замены фильтра HEPA через 6 месяцев, исходя из непрерывного использования (примерно 4320 часов). На цифровом дисплее появится индикатор, указывающий на необходимость замены фильтра HEPA.

## ИСПОЛЬЗОВАНИЕ ПУЛЬТА ДУ

Пульт дистанционного управления имеет магнит для хранения на очистителе воздуха. Прикрепите пульт дистанционного управления к задней части воздухоочистителя, у основания лезвия, кнопками наружу.

Power: Нажмите On/Off для включения питания. Нажмите еще раз, чтобы выключить питание.

Rotate: Чтобы включить или выключить вращение, нажмите кнопку. Когда вращение выключено, очиститель воздуха остановится в точном положении до тех пор, пока снова не будет нажата кнопка.



**Speed:** чтобы увеличить скорость, нажимайте кнопку + до тех пор, пока не будет достигнута желаемая скорость. Чтобы уменьшить скорость, нажимайте кнопку - до тех пор, пока не будет достигнута желаемая скорость. Скорость будет отображаться на панели управления.

**Timer:** Чтобы увеличить продолжительность времени, нажимайте + до тех пор, пока не будет достигнут желаемый таймер. Чтобы уменьшить продолжительность времени, нажимайте кнопку - до тех пор, пока не будет достигнут желаемый таймер. Таймер отобразится на панели управления.

**Accent Light:** При активации режима УФ-излучения нажатием кнопки режима УФ-излучения включается подсветка очистителя воздуха. Акцентный свет - это не ультрафиолетовый свет, а всего лишь индикатор того, что включен ультрафиолетовый режим. Ультрафиолетовый свет встроен в основание устройства, чтобы избежать воздействия или повреждения.

**Sleep Mode:** Чтобы включить или выключить спящий режим, нажмите кнопку.

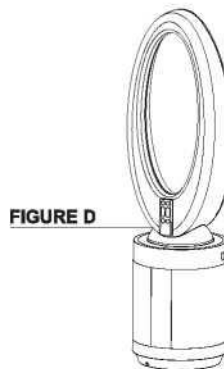
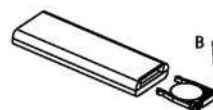
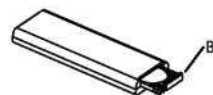
#### ЗАМЕНА БАТАРЕЙКИ В ПУЛЬТЕ ДУ:

1. Переверните пульт дистанционного управления. Нажмите клавишу A вправо и потяните.
2. Извлеките держатель батареи B и замените батарею. Используйте только указанный тип батареи (Литиевая кнопочная батарея CR2025). аккумулятор должен быть установлен положительной стороной вверх.
3. Вставьте держатель батареи B обратно в пульт дистанционного управления.

Примечание: Не прикладывайте чрезмерных усилий к держателю батареи. Извлекайте аккумулятор, если он не используется в течение длительного периода времени. При утилизации использованной батареи, пожалуйста, используйте правильный способ утилизации.

#### ПОДКЛЮЧЕНИЕ ПУЛЬТА ДИСТАНЦИОННОГО УПРАВЛЕНИЯ:

Пульт дистанционного управления снабжен магнитом, поэтому вы можете хранить его на устройстве. Прикрепите пульт ДУ к задней панели устройства (FIGURE D) у основания лезвия так, чтобы кнопка была обращена наружу.



# Настройка Wi-Fi

Воздухоочиститель поддерживает Дистанционное управление через приложение



## Этапы настройки:

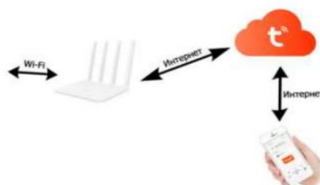
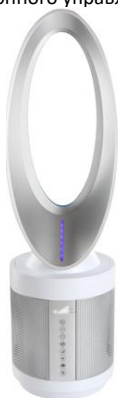
1. Загрузите приложение Tuya Smart на Смартфон, используя Google Play для Android или App Store для iOS, и далее создайте свой Профиль в личном кабинете приложения.

*ВНИМАНИЕ: В случае если приложение не будет доступно для поиска в Google Play воспользуйтесь прямой ссылкой:*



<https://play.google.com/store/apps/details?id=com.tuya.smart&hl=ru&gl=US>

2. Для Активации Функции Wi-Fi, необходимо осуществить продолжительное нажатие на кнопку UV-mode на самом устройстве. Это активирует данную функцию и на дисплее устройства начнет мигать значок Wi-Fi
3. Теперь необходимо чтобы, устройство на котором, загружено приложение Tuya Smart было подключено к Wi-Fi роутеру, а также необходимо чтобы воздухоочиститель находился в зоне действия покрытия беспроводной сетью от этого роутера.
4. Необходимо запустить приложение Tuya Smart на Смартфоне которое, автоматически определит Воздухоочиститель как LUX-550FP и далее необходимо будет добавить это устройство для управления в список Ваших устройств. Если воздухоочиститель не определится приложением, значит возможно нужно повторить этап 2 по активации функции Wi-Fi на самом устройстве.
5. После добавления в приложении LUX-550FP в общий список Ваших устройств, оно станет доступным для Дистанционного управления по схеме



# Внешний уход

## ПРЕДУПРЕЖДЕНИЕ



**ОПАСНОСТЬ ПОРАЖЕНИЯ ЭЛЕКТРИЧЕСКИМ ТОКОМ  
ПЕРЕД ПРОВЕДЕНИЕМ ТЕХНИЧЕСКОГО ОБСЛУЖИВАНИЯ ОТКЛЮЧИТЕ  
ПИТАНИЕ.**

**ПЕРЕД НАЧАЛОМ РАБОТЫ ЗАМЕНИТЕ ВСЕ ДЕТАЛИ И ПАНЕЛИ.  
НЕВЫПОЛНЕНИЕ ЭТОГО ТРЕБОВАНИЯ МОЖЕТ ПРИВЕСТИ К СМЕРТИ  
ИЛИ КОРОТКОМУ ЗАМЫКАНИЮ.**

### ОЧИСТКА ВОЗДУХООЧИСТИТЕЛЯ:

Перед очисткой, пожалуйста, прочтите следующее:

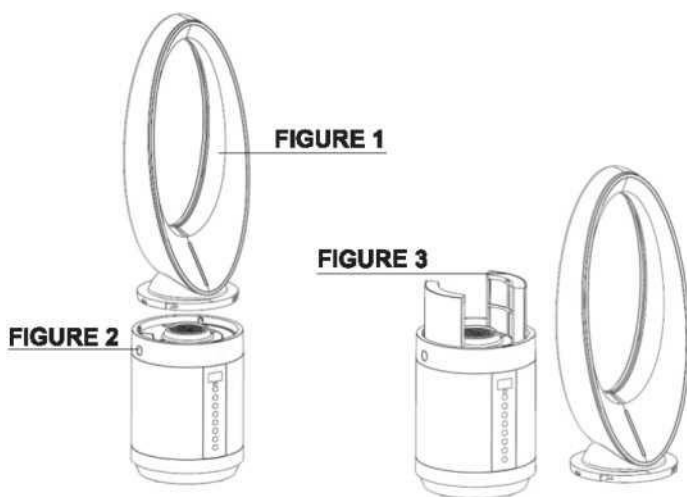
- Перед чисткой всегда отключайте очиститель воздуха от сети и отключайте его от сети.
- Используйте только мягкую влажную ткань для аккуратного протирания внешних поверхностей воздухоочистителя.
- Не погружайте очиститель воздуха в воду или другую жидкость и никогда не допускайте попадания воды на корпус двигателя.
- Не используйте бензин, растворитель для краски или любые другие агрессивные чистящие средства для очистки воздухоочистителя.
- Если очиститель воздуха не будет использоваться в течение длительного периода времени, вы можете оставить очиститель воздуха в собранном виде. Накройте для защиты от пыли и храните в сухом прохладном месте.

# Техническое обслуживание фильтра

## Инструкции по замене фильтра:

Перед заменой снимите с нового фильтра всю упаковку и полиэтиленовый пакет.

1. Выключите и отсоедините очиститель воздуха от розетки питания.
2. Придерживайте Верхнее основание «лезвие» устройства одной рукой (FIGURE1).
3. Другой рукой нажмите спусковую кнопку (FIGURE2).
4. Отвинтите и выньте лезвие (FIGURE 1).
5. Снимите предварительные фильтры с каждого фильтра HEPA, осторожно потянув за липучку.
6. Совместите новые предварительные фильтры с каждым фильтром HEPA и плотно прижмите для крепления.
7. Вставьте фильтры обратно в отсек основания язычковой стороной вверх.
8. Установите лезвие обратно на основание. Выровняйте выступы, затем поверните по часовой стрелке, чтобы зафиксировать их на месте.
9. Утилизируйте загрязненный фильтр если он значительно загрязнен.



# Советы по устранению неполадок

Устройство не работает.

Если очиститель воздуха неожиданно отключится, могут быть активированы защитные функции для предотвращения повреждений или травм. Если это произошло, проверьте следующее:

1. Подключен ли очиститель воздуха к работающей электрической розетке?
2. Правильно ли установлены фильтры?
3. Надежно ли зафиксировано Верхнее основание «лезвие»?
4. Перегорел ли бытовой предохранитель или сработал автоматический выключатель? Замените предохранитель или переустановите автоматический выключатель. Если проблема не устранится, вызовите электрика.
5. Использовался обычный предохранитель? Используйте предохранитель с временной задержкой или автоматический выключатель с временной задержкой.

Устройство издает необычный шум.

Если это произойдет, выполните следующие действия:

1. Перезагрузите очиститель воздуха. Отключите устройство от сети на 1 минуту, затем снова подключите его к сети.
2. Проверьте правильность установки фильтров.
3. Проверьте, не нуждаются ли фильтры в очистке или замене.

Фильтр может быть чрезмерно загрязнен. Замените или очистите фильтр по мере необходимости.

**ПРЕДУПРЕЖДЕНИЕ:** НЕ пытайтесь самостоятельно разобрать устройство. Это может привести к аннулированию гарантии и повреждению изделия или травмам персонала.